

mr.steam® ChromaSteam™

Installation and Operating Instructions

Model MS Chroma

Box Contents

The MS Chroma includes all of the following:

- 1 Installation and Operation Manual
- 1 Light Fixture, Lens & LED Cluster
- 1 Tube of Silicone
- 1 30 Ft. cable for use with eTEMPO/PLUS

IMPORTANT NOTE: Only one MS CHROMA light may be connected to the control board in the steam generator.

IMPORTANT NOTE: Chromasteam™ System is for mood lighting only and not a substitute for general illumination.

IMPORTANT NOTE: The Chromasteam™ System is rated 14.4 watts.

IMPORTANT NOTE: As you read these instructions, you will notice warning and caution symbols. This blocked information is important for the safe and efficient installation and operation of this Chromasteam. These are two types of potential hazards that may occur during this installation and operation:

WARNING

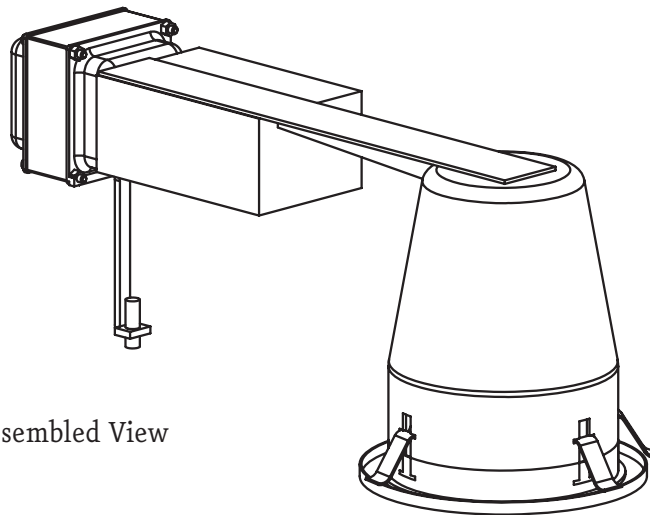
States a hazard which may cause serious injury or death if precautions are not followed.

CAUTION

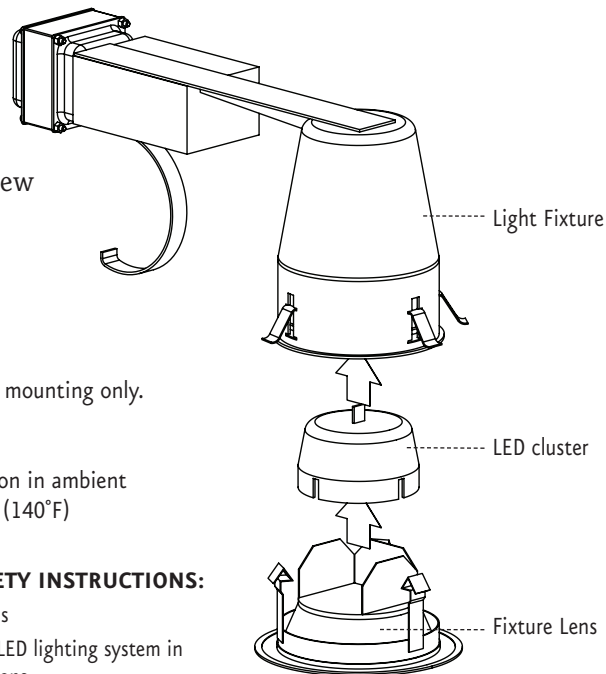
Signals a situation where minor injury or product damage may occur if you do not follow instructions.

IMPORTANT NOTE:

This highlights information that is especially relevant to a problem-free installation.



Assembled View



CAUTION

For recessed ceiling mounting only.

CAUTION

Suitable for operation in ambient not exceeding 60°C (140°F)

IMPORTANT SAFETY INSTRUCTIONS:

1. Read all instructions
2. Do not install this LED lighting system in damp or wet locations.
3. Luminaire is for Non-IC applications only. No insulation on or within 3 inches of any part of the luminaire assembly.
4. Not investigated for use in suspended ceilings. If intended for this application then listed clips, investigated for this use, must be properly installed to hold the can in place.

PUR 100404 Rev 10/12

mr.steam®

Sussman-Automatic Corporation® • www.mrsteam.com • hello@mrsteam.com
43-20 34th Street, Long Island City, NY 11101 TEL: 1 800 76 STEAM FAX: 718 472 3256
9410 S. La Cienega Blvd. Inglewood CA 90301 TEL: 1 800 72 STEAM FAX: 310 216 2944



INSTALLATION with iTEMPO/PLUS[®] and eTEMPO/PLUS[®] CONTROL

IMPORTANT NOTE: Only one MS CHROMA light may be connected to the control board in the steam generator.

! WARNING Installation to be performed by a qualified and licensed electrician.

! WARNING Insure that power is not supplied to the field wiring during installation. Turn off power at breaker panel.

! WARNING Insulation must be a minimum of 3" away from all sides of the fixture assembly.

1. Determine the placement of the light.

! CAUTION Do not install the fixture assembly (light) where direct contact with steam or water emission could occur. Do not install the light in a location where it could become submerged.

2. The light requires a 4¹/₄" diameter hole for mounting.

3. Provide electrical service (120 VAC) with flexible cable only. Pass cable through ceiling opening and wire fixture in accordance with NEC and local electrical code.

! WARNING DO NOT install the wall switch in the steam room. The switch must be installed in a location and manner described in the NEC and local electric codes.

! CAUTION Do not use a dimmer switch to control the ChromaSteam Lights

4. Route the 30 foot cable supplied with the ChromaSteam from your steam bath generator through one of the knockouts in the ChromaSteam light wiring box. Provide a suitable strain relief bushing.

IMPORTANT NOTE: The quick connect tabs should be on the generator side, the Molex connector should be routed to the light, see figure 2.

5. Connect the quick connect tabs to the control board in the generator at the location marked CHROMA, see figure 4.

6. Remove the red jumper wire shown in figure 3 and discard. Connect the wire from the steam generator to the connector where the jumper was.

7. Connect the supply wires per the wiring diagram shown on page 4. Use suitable wire nuts (not included) to insulate and secure the supply connections.

8. Connect copper ground wire from wiring box to ground wire from electrical service using a wire nut to secure the connection.

9. Use the support adjustment screw shown to provide support for the housing on the inside surface of the ceiling when installed.

10. With the clips folded into the fixture as shown in figure 1 insert the wired housing into the ceiling junction box first as shown in figure 2.

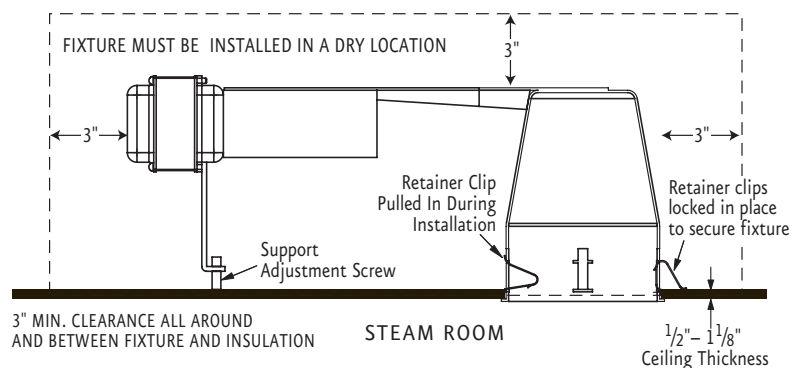


Figure 1

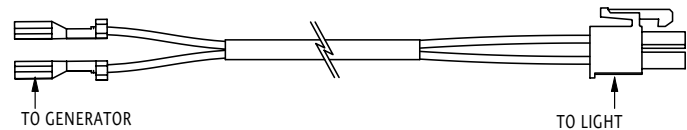


Figure 2

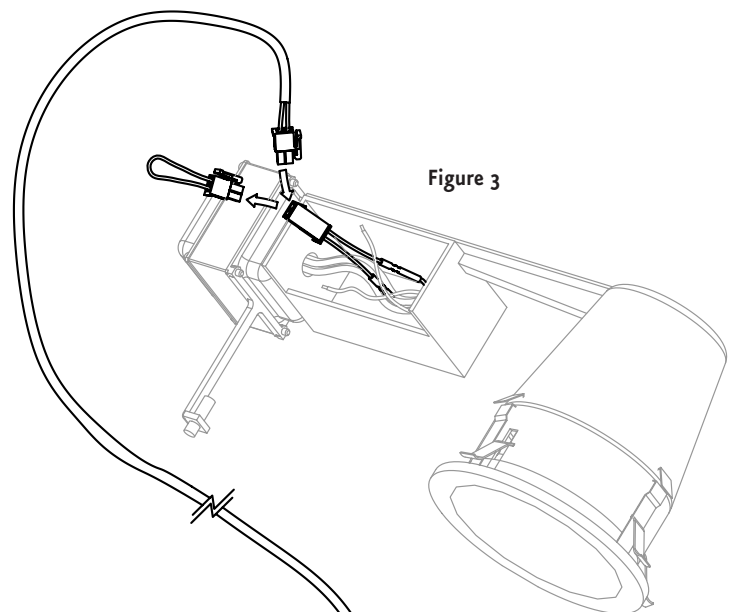


Figure 3

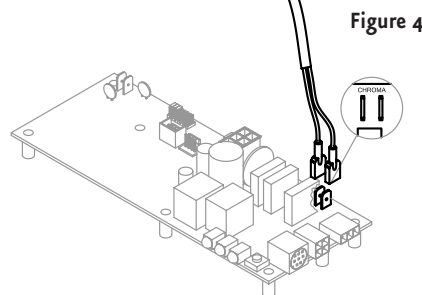


Figure 4

11. Hold fixture up against the ceiling and push clips through housing slot. To lock clip in place push flat portion against the side of the fixture using a flat head screwdriver (fig. 6).
12. Install the LED cluster into the wedge base in the fixture.
13. Install the fixture lens flush with the ceiling. (fig. 7)
14. Apply a fillet of silicone around the edge of the fixture lens where it meets the ceiling to ensure it is sealed from moisture.

IMPORTANT NOTE: In areas where excessive ceiling vibration can occur, we suggest using a 1/4 - 14 x 1/2" pan head sheet metal screw to lock the spring clip against the housing. Drive the screw through the hole provided in the spring clip and into the housing slot.

OPERATION

1. Ensure the wall switch is left in the ON position.
2. The nine color modes in order are:

a. Bright White	f. Green
b. Blue/Green	g. Red
c. Violet	h. Chameleon (slow automatic cycle)
d. Blue	i. Party Mode (fast automatic cycle)
e. Yellow	

3. To cycle through the color choices turn the light off for 1 to 2 seconds using the CHROMA button on your eTEMPO/PLUS control as shown. When the light is turned back on the next color will illuminate. Continue turning the light on and off till you select the desired light to fit your mood.

NOTE: The ChromaSteam lights can be turned ON/OFF from the eTEMPO/PLUS control even if the steam generator is not ON.

4. If multiple lights are installed with one wall switch they can be synchronized. Remove all the LED clusters except one. Turn the switch ON and note the color. Remove that cluster and install the next. Turn the switch ON/OFF until the second cluster matches the first. Remove the second cluster and repeat the process for all the clusters used. Reinstall all the clusters when completed and they will be synchronized.

CAUTION Ensure power is turned off at the breaker before installing LED cluster. Hot Swapping LED clusters could render them inoperable.

Please contact Mr.Steam Technical Support at 1-800-STEAM for replacement LED clusters, part number 104119.

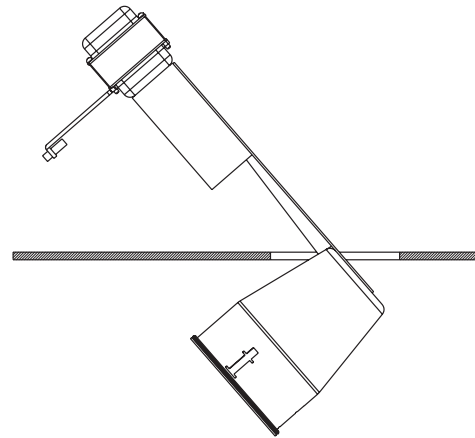


Figure 5

Figure 6

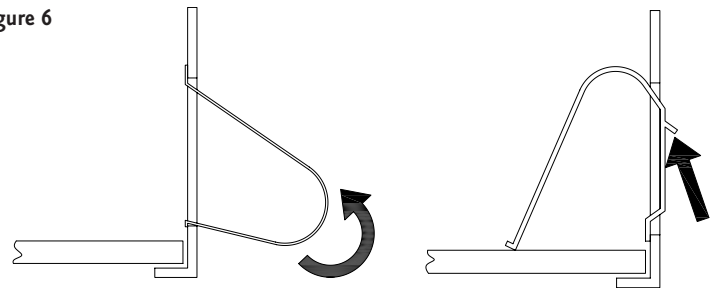
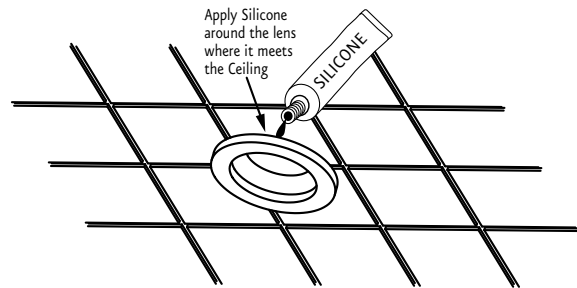
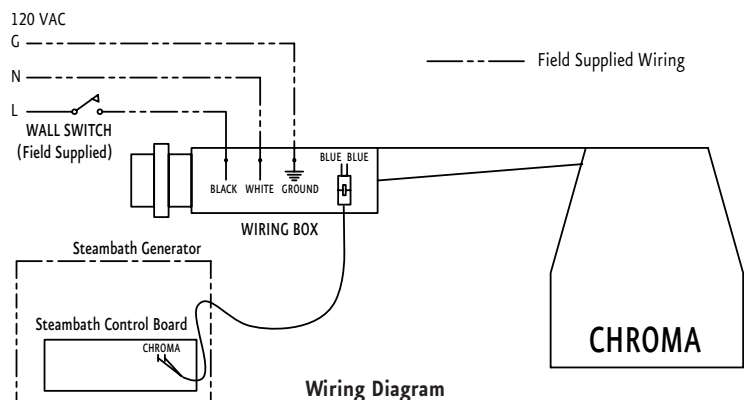


Figure 7



Chroma button



Wiring Diagram

GENERAL INSTALLATION with iTEMPO®, eTEMPO & Stand Alone

See page 3 for installation instructions when installed with an eTempo/Plus control.

! WARNING Installation to be performed by a qualified and licensed electrician.

! WARNING Insure that power is not supplied to the field wiring during installation. Turn off power at breaker panel.

! WARNING Insulation must be a minimum of 3" away from all sides of the fixture assembly.

1. Determine the placement of the light.

! CAUTION Do not install the fixture assembly (light) where direct contact with steam or water emission could occur. Do not install the light in a location where it could become submerged.

2. The light requires a 4-¹/₄" diameter hole for mounting.

3. Provide electrical service (120 VAC) with flexible cable only. Pass cable through ceiling opening and wire fixture in accordance with NEC and local electrical code. A standard single pole wall switch must be installed to turn the light on and off. One wall switch can be used to control multiple lights.

! WARNING DO NOT install the wall switch in the steam room. The switch must be installed in a location and manner described in the NEC and local electric codes.

! CAUTION Do not use a dimmer switch to control the ChromaSteam Lights

4. Connect the supply wires per the wiring diagram. Use suitable wire nuts (not included) to insulate and secure the connection.

5. Connect copper ground wire from wiring box to ground wire from electrical service using a wire nut to secure the connection.

6. Use the support adjustment screw shown to provide support for the housing on the inside surface of the ceiling when installed.

7. With the clips folded into the fixture as shown in figure 1 insert the wired housing into the ceiling junction box first as shown in figure 2.

8. Hold fixture up against the ceiling and push clips through housing slot. To lock clip in place push flat portion against the side of the fixture using a flat head screwdriver (Fig.3).

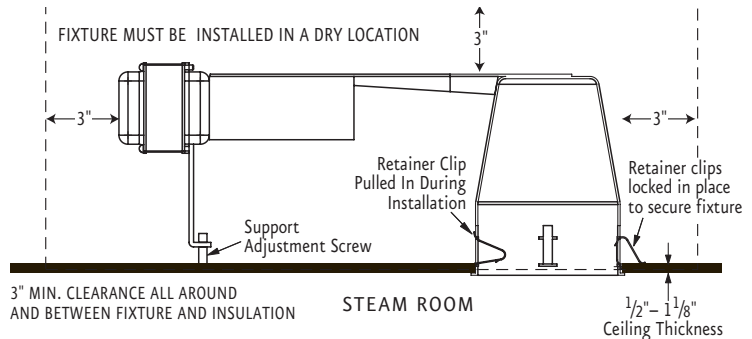


Figure 1

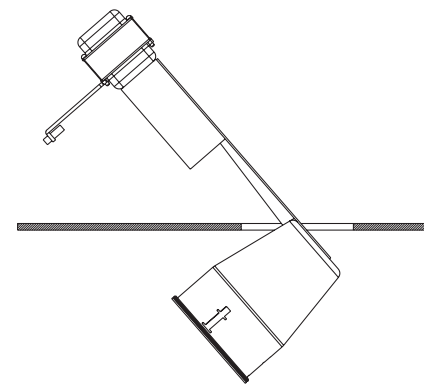


Figure 2

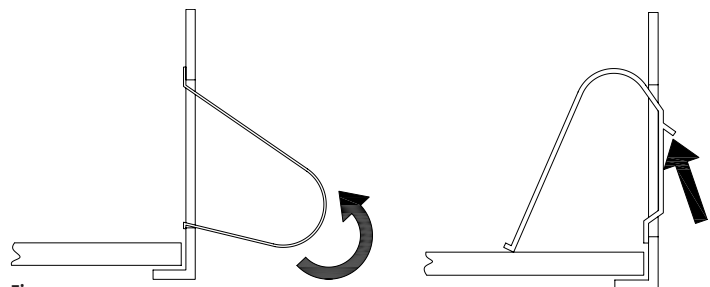
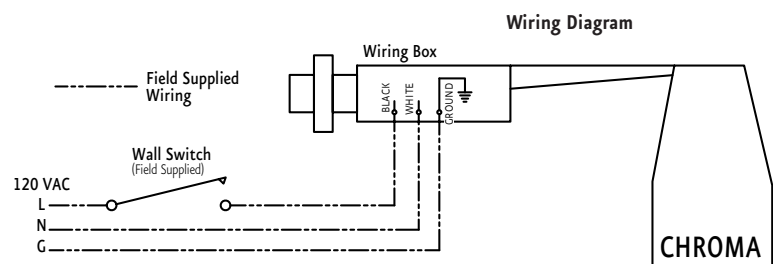


Figure 3



Not required for Tempo, Tempo/Plus, eTempo or stand alone installations

- 9. Install the LED cluster into the wedge base in the fixture.
- 10. Install the fixture lens flush with the ceiling (Fig.4)
- 11. Apply a fillet of silicone around the edge of the fixture lens where it meets the ceiling to ensure it is sealed from moisture.

IMPORTANT NOTE: In areas where excessive ceiling vibration can occur, we suggest using a 1/4 - 14 x 1/2" pan head sheet metal screws to lock the spring clip against the housing. Drive the screw through the hole provided in the spring clip and into the housing slot.

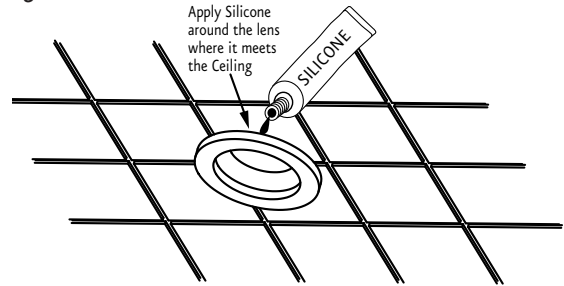
OPERATION

- 1. The nine color modes in order are:
 - a. Bright White d. Blue g. Red
 - b. Blue/Green e. Yellow h. Chameleon (slow automatic cycle)
 - c. Violet f. Green i. Party Mode (fast automatic cycle)
- 2. To cycle through the color choices turn the light off for 1 to 2 seconds, when the light is turned back on the next color will illuminate. Continue turning the light on and off till you select the desired light to fit your mood.
- 3. If left off for more than 5 seconds the last color selection will be stored in the memory. When the light is turned on after being off for more than 5 seconds it will be the color of your last selection. To select a different color simply turn the light on and off as described above to cycle through the colors.

! CAUTION Ensure power is turned off at the breaker before installing LED cluster. Hot Swapping LED clusters could render them inoperable.

Please contact Mr.Steam Technical Support at 1-800-STEAM for replacement LED clusters, part number 104119.

Figure 4



mr.steam® ChromaSteam™

Instructions d'Installation et d'Utilisation

Modèle MS Chroma

Contenu de la boîte

Le Chroma MS comprend toutes les caractéristiques suivantes:

- 1 Installation et Manuel d'Utilisation
- 1 Luminaire Lumière, Lens & LED Cluster
- 1 Tube de Silicone
- 1 30 Ft. Câble pour une Utilisation avec eTEMPO/PLUS

REMARQUE IMPORTANTE: Une seule MS CHROMA lumière peut être reliée à la carte de commande du générateur de vapeur.

REMARQUE IMPORTANTE: Chromasteam Le système est pour l'éclairage d'ambiance et ne pas un substitut pour l'éclairage général.

REMARQUE IMPORTANTE: Le Chromasteam Système est classé 14.4 watts.

REMARQUE IMPORTANTE: Comme vous l'avez lu ces instructions, vous remarquerez avertissement et symbols.This prudence bloqué l'information est important pour la sécurité et l'efficacité installation et le fonctionnement de ce Chromasteam. Il s'agit de deux types de dangers potentiels qui peuvent se produire au cours de cette installation et opérations:

! AVERTISSEMENT

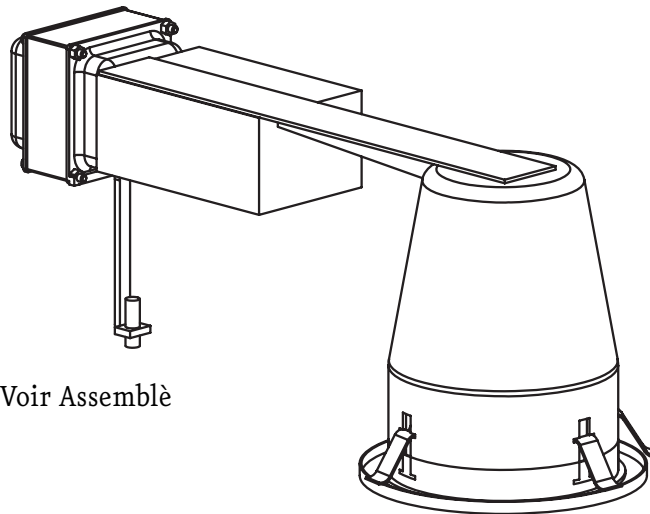
Signale un danger qui peut causer des blessures graves ou la mort si des précautions ne sont pas respectées.

! ATTENTION

Signale une situation où des blessures mineures ou endommager le produit peut se produire si vous n'avez pas suivez les instructions.

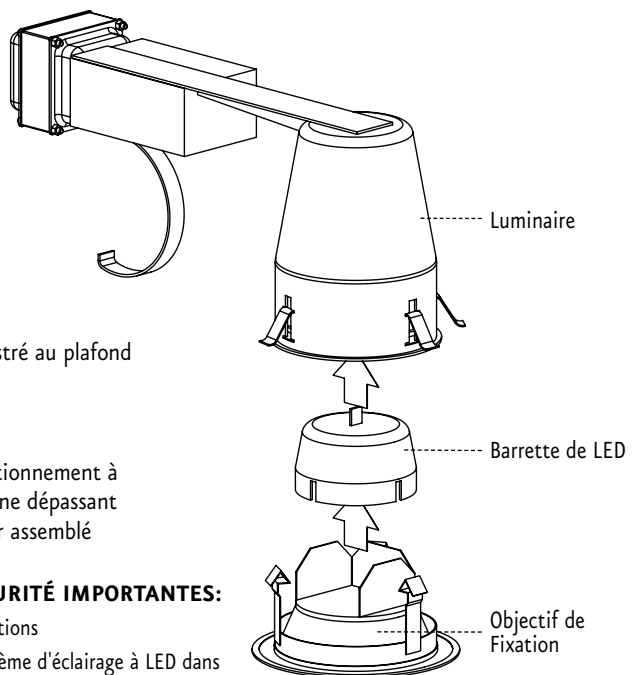
REMARQUE IMPORTANTE:

Cette information souligne qui est particulièrement pertinent à une sans problème d'installation.



Voir Assemblé

Voir Éclatée



! ATTENTION

Pour un montage encastré au plafond seulement.

! ATTENTION

Convient pour un fonctionnement à température ambiante ne dépassant pas 60 ° C (140° F) Voir assemblé

CONSIGNES DE SÉCURITÉ IMPORTANTES:

1. Lisez toutes les instructions
2. Ne pas installer ce système d'éclairage à LED dans endroits humides ou mouillés.
3. Luminaire pour les non-IC seules applications. Sans isolation sur ou à l'intérieur de 3 pouces de une partie de l'ensemble du luminaire.
4. Non étudiée pour une utilisation dans les plafonds suspendus. Si destiné à cette application a ensuite énuméré clips, étudié pour cette utilisation, doit être correctement installé pour maintenir la boîte en place.

PUR 100404FR Rev 10/12

mr.steam®

Sussman-Automatic Corporation® • www.mrsteam.com • hello@mrsteam.com
43-20 34th Street, Long Island City, NY 11101 TEL: 1 800 76 STEAM FAX: 718 472 3256
9410 S. La Cienega Blvd. Inglewood CA 90301 TEL: 1 800 72 STEAM FAX: 310 216 2944



INSTALLATION avec COMMANDE iTEMPO/PLUS® et eTEMPO/PLUS®

REMARQUE IMPORTANTE: Un seul MS CHROMA lumière peut être connecté à la carte de contrôle dans le générateur de vapeur.

AVERTISSEMENT Installation à effectuer par un électricien agréé.

AVERTISSEMENT Assurez-vous que l'alimentation n'est pas fournie à le câblage de terrain au cours installation. Turn le courant au panneau de disjoncteurs.

AVERTISSEMENT L'isolation doit être d'un minimum de 3" loin de tous les côtés de l'ensemble de fixation.

1. Déterminer le placement de la lumière.

ATTENTION Ne pas installer l'ensemble de fixation (Lumière) où le contact direct avec de la vapeur ou de l'eau émission pourrait se produire. Ne pas installer la lumière dans un endroit où il pourrait devenir submergé.

2. La lumière nécessite un 4 1/4" trou de diamètre pour le montage

3. Fournir un service électrique (120 VAC) avec flexible seul câble. Faites passer le câble à travers l'ouverture du plafond et fixation de fil en conformité avec NEC et locales code électrique.

AVERTISSEMENT NE PAS installer l'interrupteur mural dans le bain de vapeur. Le commutateur doit être installé dans un emplacement et la manière décrite dans le NEC et locales codes électriques.

ATTENTION Ne pas utiliser un gradateur pour contrôler les lumières ChromaSteam.

4. Faites passer le câble de 30 pieds fourni avec le ChromaSteam à partir de votre générateur bain de vapeur par l'un des KO dans la boîte ChromaSteam de câblage de lumière. Fournir une douille souche appropriée soulagement.

REMARQUE IMPORTANTE: Les pattes de connexion rapide devrait être sur le côté du générateur, le connecteur doit être Molex acheminés vers la lumière, voir figure 2.

5. Raccorder les languettes de connexion rapide au panneau de contrôle en see le générateur à l'endroit marqué CHROMA, voir la figure 4.

6. Retirer le cavalier rouge dans la figure 3 et jetez-le. Raccorder le fil provenant du générateur de vapeur à le connecteur où le cavalier était.

7. Raccordez les fils d'alimentation par le schéma de câblage montre à la page 4. Utilisez des serre-fils appropriés (non inclus) à isoler et sécuriser les connexions d'alimentation.

8. Branchez le fil de terre en cuivre de la boîte de câblage à la terre fil du service électrique à l'aide d'un écrou de fil pour sécuriser la connexion.

9. Utiliser la vis de réglage soutien manifesté à fournir appui pour le logement sur la surface intérieure du plafond lorsqu'il est installé.

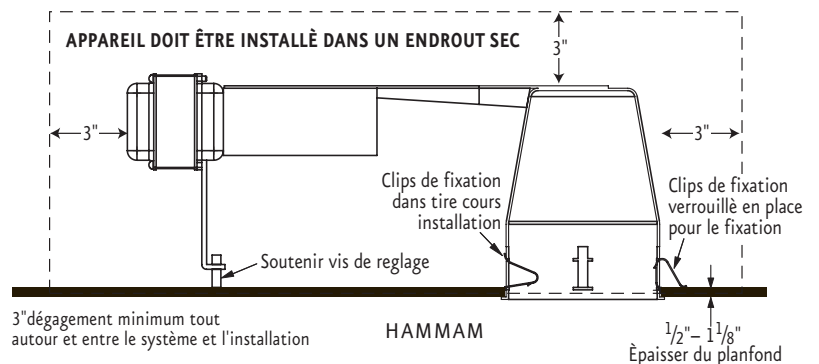


Figure 1

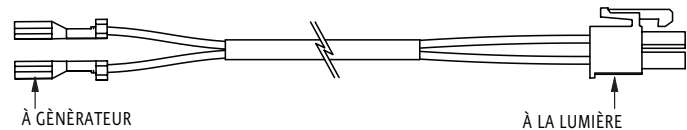


Figure 2

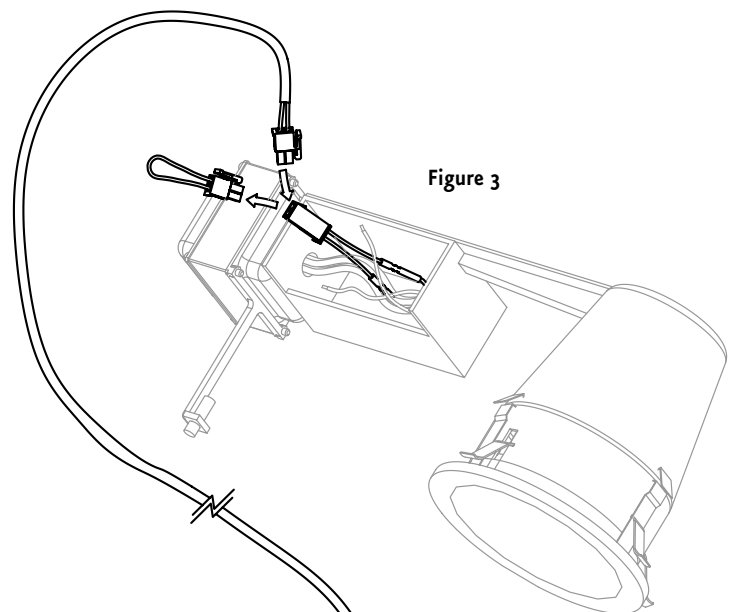


Figure 3

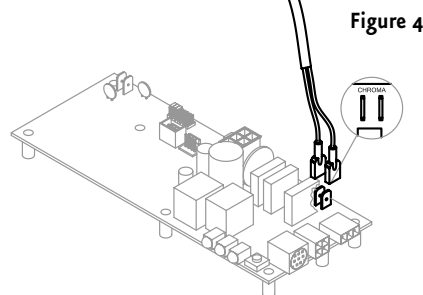


Figure 4

10. Une fois les clips pliés dans le montage comme indiqué dans
11. Tenir l'appareil contre le plafond et poussez clips par le logement slot. To caps en place pousser plat partie contre le côté de l'appareil à l'aide d'un plat tournevis à tête (fig. 6).
12. Installez le cluster LED dans le colot dans le appareil.
13. Remettre la lentille montage affleurant avec le plafond. (fig. 7)
14. Appliquer un filet de silicone autour du rebord de la objectif appareil où il rencontre le plafond pour s'assurer qu'il est étanche à l'humidité.

REMARQUE IMPORTANTE: Dans les zones où excessive plafond vibrations peuvent se produire, nous suggérons d'utiliser un 1/4" - 14 x 1/2" à tête cylindrique en tête vis pour bloquer la pince à ressort contre le boîtier. Entraîner la vis dans le trou prévu dans le clip à ressort et dans la fente de logement.

FONCTIONNEMENT

1. S'assurer que l'interrupteur mural est laissé en position ON.
2. Les modes de couleur neuf dans l'ordre sont:
 - a. Luminox blanc f. Vert
 - b. Bleu/Vert g. Rouge
 - c. Violet h. Caméléon (Lent cycle automatique)
 - d. Bleu i. Mode Party (Cycle automatique rapide)
 - e. Yellow
3. Pour faire défiler les choix de couleurs éteindre la lumière pendant 1 à 2 secondes à l'aide de la touche CHROMA sur votre eTEMPO/PLUS contrôle comme shown. When la lumière est tourné le dos, la couleur suivante s'allume. Continuez à tourner la lumière sur et en dehors jusqu'à ce que vous choisissez la lumière voulue pour s'adapter à votre humeur.

REMARQUE: Les voyants ChromaSteam peut être activée/désactivée du contrôle eTEMPO / PLUS même si la vapeur générateur n'est pas sur ON.

4. Si plusieurs lumières sont installées avec un interrupteur mural ils peuvent être synchronisés. Retirez toutes les LED groupes à l'exception un. Allumer l'interrupteur ON et noter la couleur. Retirer ce cluster et installer le suivant. Allumer l'interrupteur ON/OFF jusqu'à ce que la seconde groupe correspond à la première. Retirer le deuxième cluster et répétez le processus pour tous les clusters utilisé. Réinstallez tous les groupes une fois rempli et ils seront synchronisés.

ATTENTION S'assurer que l'alimentation est coupée à la disjoncteur avant d'installer rangée de LED. Permutation à chaud LED grappes pourrait les rendre inutilisables.

S'il vous plaît contacter le support technique Mr.Steam au 1-800-STEAM pour les clusters de remplacement LED, 104119 numéro de pièce.

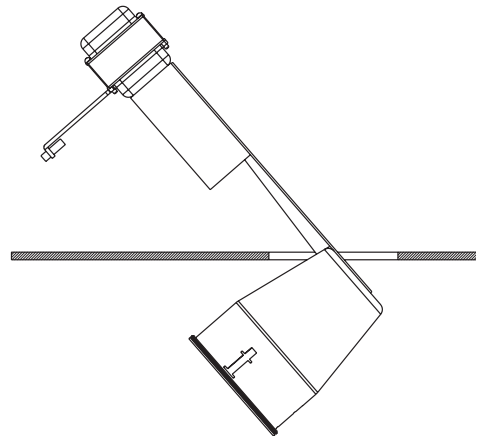


Figure 5

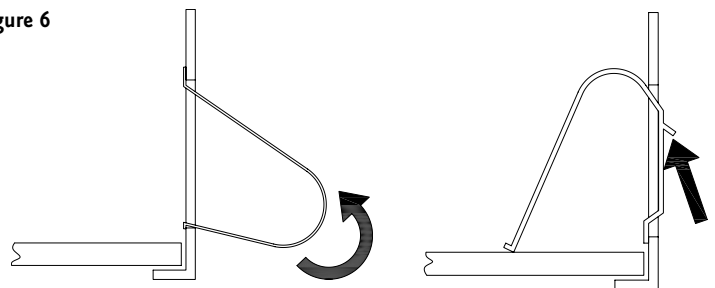


Figure 6

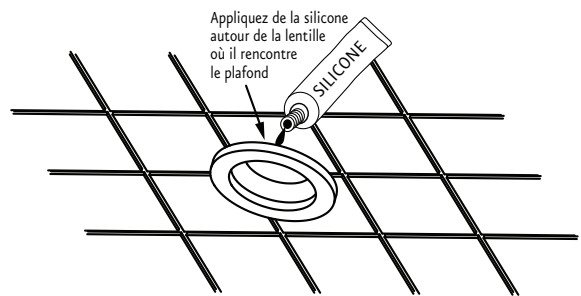


Figure 7



Bouton Chroma

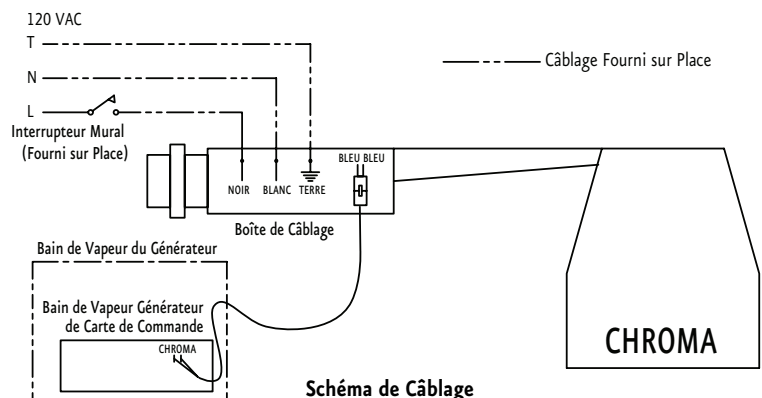


Schéma de Câblage

Installation Générale avec iTEMPO®, eTEMPO® et Stand Alone

Voir page 3 pour les instructions d'installation lors de l'installation d'un Commande eTempo/Plus

! AVERTISSEMENT Installation à effectuer par un électricien agréé.

! AVERTISSEMENT Assurez-vous que l'alimentation n'est pas fournie à le câblage de terrain au cours nstallation. Turn le courant au panneau de disjoncteurs.

! AVERTISSEMENT L'isolation doit être d'un minimum de 3" loin de tous les côtés de l'ensemble de fixation.

1. Déterminer le placement de la lumière.

! ATTENTION

Ne pas installer l'ensemble de fixation (Lumière) où le contact direct avec de la vapeur ou de l'eau émission pourrait se produire. Ne pas installer la lumière dans un endroit où il pourrait devenir submergé.

2. La lumière nécessite un 4 1/4" trou de diamètre pour le montage.

3. Fournir un service électrique (120 VAC) avec câble flexible seulement. Faites passer le câble à travers l'ouverture du plafond et le support de fil Faites passer le câble à travers l'ouverture du plafond et fixation de fil en conformité avec NEC et locales code électrique. Un unipolaire interrupteur mural doit être installé pour tourner la lumière et hors tension. Un interrupteur peut être utilisé pour contrôler plusieurs lumières.

! AVERTISSEMENT NE PAS installer l'interrupteur mural dans la hammam. Le commutateur doit être installé dans un endroit et comme décrit dans les codes NEC et locaux électriques.

! ATTENTION

Ne pas utiliser un gradateur pour contrôler les lumières ChromaSteam

4. Connectez les fils d'alimentation par le schéma de câblage. Utiliser serre-fils appropriés (non fournis) pour isoler et fixer la connexion.

5. Brancher le fil de terre en cuivre de la boîte de câblage à la terre fil du service électrique à l'aide d'un écrou de fil pour sécuriser la connexion.

6. Utiliser la vis de réglage soutien manifesté à fournir soutien le boîtier sur la surface intérieure de l'plafond une fois installé.

7. Une fois les clips plié dans l'appareil comme indiqué sur la figure 1 insérez le boîtier câblé dans la boîte de jonction du plafond premier comme le montre la figure 2.

8. Tenir l'appareil contre le plafond et poussez clips travers fente de logement. Pour verrouiller pince en place pousser partie contre le côté de l'appareil à l'aide d'une tête tournevis (figure 3).

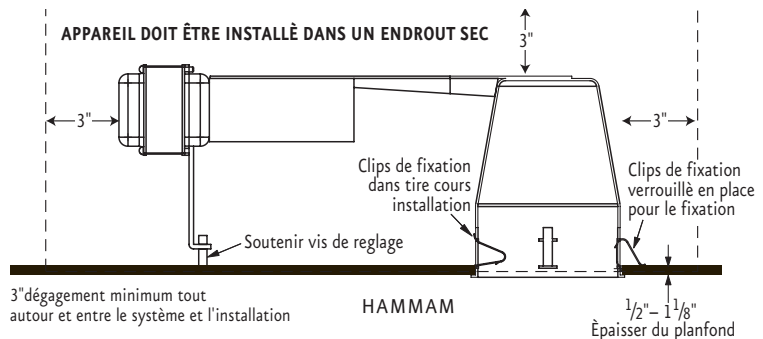


Figure 1

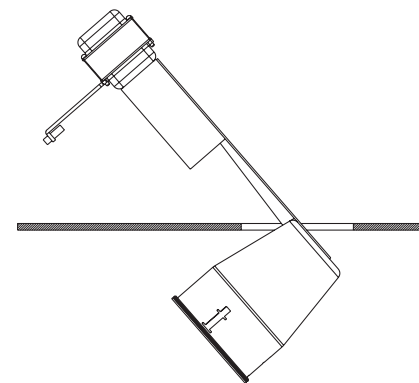


Figure 2

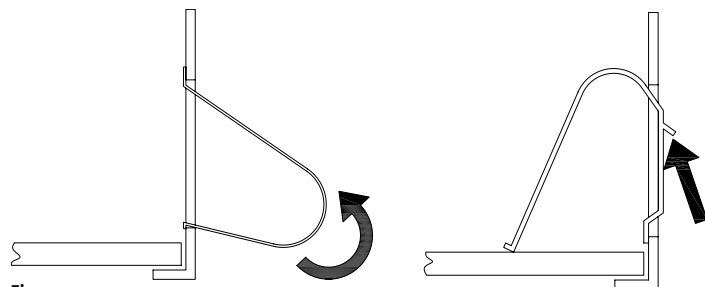
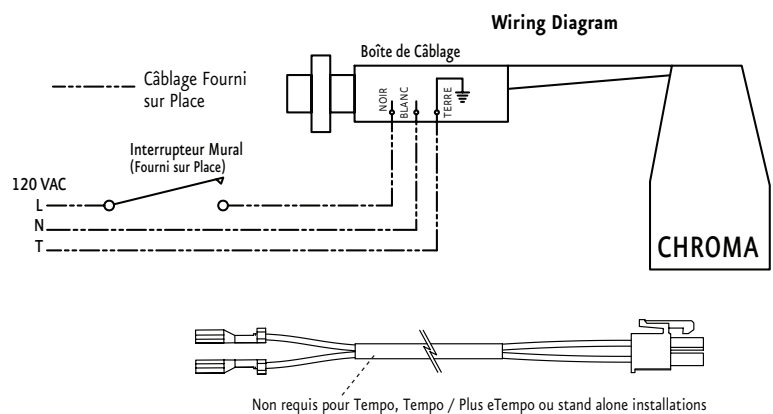


Figure 3



9. Installez le cluster LED dans le culot dans le luminaire.
10. Installez la couleur lentille de fixation au plafond (Fig. 4)
11. Appliquer un filet de silicone sur le pourtour de la lentille de fixation où il répond au plafond afin de s'assurer qu'il est étanche à l'humidité.

REMARQUE IMPORTANTE: Dans les zones où excessive plafond vibrations peuvent se produire, nous suggérons d'utiliser un 1/4" - 14 x 1/2" à tête cylindrique en tôle vis pour bloquer la pince à ressort contre le boîtier. Entraîner la vis dans le trou prévu dans le clip à ressort et dans la fente de logement.

FONCTIONNEMENT

1. Les modes de couleur neuf dans l'ordre sont:
 - a. Luminex blanc
 - b. Bleu/Vert
 - c. Violet
 - d. Bleu
 - e. Yellow
 - f. Vert
 - g. Rouge
 - h. Caméléon (Lent cycle automatique)
 - i. Mode Party (Cycle automatique rapide)
2. Pour faire défiler les choix de couleurs éteindre la lumière pendant 1 à 2 secondes, quand la lumière est rallumée la couleur suivante s'allume. Continuez à tourner la lumière sur et en dehors jusqu'à ce que vous sélectionnez la lumière désirée à s'adapter à votre humeur.
3. Si laissé hors tension pendant plus de 5 secondes, la sélection des couleurs dernier sera stocké dans la mémoire. Lorsque la lumière est allumée après avoir été hors de plus de 5 secondes, il sera la couleur de votre dernière selection. Sélectionner une couleur différente tout simplement allumer la lumière et à l'extérieur, comme décrit ci-dessus pour défiler les couleurs.

ATTENTION

S'assurer que l'alimentation est coupée à la disjoncteur avant d'installer rangée de LED. Permutation à chaud LED grappes pourrait les rendre inutilisables.

S'il vous plaît contacter le support technique Mr.Steam au 1-800-STEAM pour les clusters de remplacement LED, 104119 numéro de pièce.

Figure 4

